



AUDION ELEKTRO®

SUPER POLY

281/381/631



**GEBRUIKSAANWIJZING - INSTRUCTIONS FOR USE
GEBRAUCHSANWEISUNG - MANUEL D'UTILISATION**

SUPER POLY IMPULS SEALER 281, 381 & 631

Gebruiksaanwijzing super poly 281, 381 & 631

Instelling

- Controleer de netspanning die vermeld staat op het typeplaatje aan de achterzijde van het transformatorhuis
- Plaats de stekker van de tang in de connector aan de voorzijde van het transformatorhuis.
- Deze stekker past slechts op één manier. Draai vervolgens de borgring van de stekker vast.
- Steek de stekker van het transformatorhuis in het stopcontact en schakel het apparaat aan. Het lichtje van de aan/uit knop moet nu branden
- Uw SUPER POLY is nu klaar voor gebruik.

Gebruik

- De SUPER POLY is een hand sealapparaat voor het impuls sealen.
- Sealtijd is instelbaar op het transformatorhuis.
- Sealen wordt gestart nadat de knop op de tang is ingedrukt. Tijdens de sealcyclus moet u de knop ingedrukt blijven houden, totdat het lampje op de tang dooft.
- Na het doorlopen van de sealcyclus, moet de tang nog ca. 3 sec. gesloten blijven om het materiaal af te laten koelen.

Belangrijk

Het verdient aanbeveling, alvorens met de productie te beginnen, enkele sealproeven te nemen. Is de seal onvoldoende sterk, dan de sealtijd instellen op een hogere waarde.

n.b.: Bij voortdurend gebruik worden de bekken van de tang warm. Het kan nodig zijn de sealtijd te verkorten.

Vervangen sealunit

De sealunit, die bestaat uit de sealdraad en teflon, kunnen slijten. Wanneer deze beschadigd is, dient deze vervangen te worden.

- Blokkeer de tuimelaars door pennen in de beide buitenste gaten van de lasbalk te steken.
- Draai de stelschroeven in de tuimelaars los.
- Verwijder de sealstrip.
- Monteer de nieuwe sealstrip. Zorg ervoor dat de einden van de sealdraad in de buitenste gaten van de tuimelaar zitten.
- Draai de stelschroeven in de tuimelaars vast.
- Verwijder de pennen die de tuimelaars blokkeren

Onderhoud

Maak dagelijks het teflon van de tang schoon met een zachte eventueel weinig bevochtigde doek.

Stroomverbruik

SP281	:	Max.	650 Watt (tijdens sealcyclus).
SP381	:	Max.	1500 Watt (tijdens sealcyclus).
SP631	:	Max.	1050 Watt (tijdens sealcyclus).

Operating instructions super poly 281, 381 & 631

Before use

- Ensure that the voltage shown on the machine corresponds to your supply.
- Place the plug of the jaw in the socket on the transformer body. There is only one position possible. Fasten the plug with the lock washer.
- Place the plug in a wall socket. Switch the machine on. The light in the on/off switch must burn now.
- Your SUPER POLY is now ready for use.

Methods of operation

- The SUPER POLY is a hand sealing device for impulse sealing.
- The sealing time is adjustable on the transformer housing.
- The sealing cycle is started by pushing the button on the upper jaw. Keep this button pressed until the warning light on the jaw switches off.
- After the sealing cycle the jaws must be kept closed for about 3 sec. This is for cooling down the seal.

Important

A few test seals will show quickly how to adjust the sealing time on the transformer housing. If the seal is not strong enough, the sealing time should be set at a higher value.

Note: With continuous use the jaws will become warm. It may be necessary to decrease the sealing time a little.

Replacing seal unit

The sealunit, which consist of the seal wire and teflon, can wear out. When this happens, it should be replaced.

- Lock the tensioners by inserting pins in the outer holes of the sealbar.
- Loosen the screws in the tensioners.
- Remove the sealunit.
- Insert a new sealunit. Make sure the ends of the seal wire are placed in the holes of the tensioner.
- Fasten the screws in the tensioners.
- Remove the pins that lock the tensioners.

Maintenance

Clean the teflon jaws daily with a piece of cloth, moistured with water.

Power rating

SP281	:	Max.	650 Watt (during sealing).
SP381	:	Max.	1500 Watt (during sealing).
SP631	:	Max.	1050 Watt (during sealing).

SUPER POLY IMPULS SEALER 281, 381 & 631

Gebrauchsanweisung Super Poly 281, 381 & 631

Einstellung

- Netzspannung kontrollieren, die auf dem Typenschild des Impulsgebergehäuses aufgeführt ist.
- Drehen Sie den Stecker des Zangenkabels durch drehen nach rechts in die Buchse des Impulsgebers.
- Stecker des Impulsgebers in die Steckdose stecken und Impulsgeber einschalten. Die Kontrollleuchte des Ein/Ausschalters leuchtet jetzt.
- Die Super Poly Schweißzange ist jetzt einsatzbereit.

Gebrauch

- Die SUPER POLY ist ein Impuls-Schweißgerät.
- Die Schweißzeit ist am Impulsgeber über das schwarze Drehrad einstellbar.
- Wenn Folien zwischen den Schweißbacken liegt, kann durch drücken und halten des Impulsschalters der Schweißvorgang ausgelöst werden. Kontroll-Leuchte leuchtet dann grün. Geht die Kontroll-Leuchte aus, ist die Schweißnaht fertig.
- Die Schweißbacken dann noch einige Sekunde (ca. 3 Sek.) zum Abkühlen geschlossen halten.

Wichtig

Vor Beginn der Produktion sollten noch einige Schweißproben gemacht werden, um die richtige Einstellung der Schweißzeit zu ermitteln. Lässt sich der Beutel nach dem Verschweißen leicht öffnen, muß die Schweißzeit erhöht werden. Bei fortlaufendem Gebrauch der Zange heizen die Schweißbacken auf. Ist dies der Fall, ist es notwendig, die Schweißzeit auf einen niedrigen Wert ein zu stellen.

Schweißbalken

Die Schweißeinheit besteht aus dem Schweißband, dem Teflonbezug und dem Unterteflon. Wenn diese Ersatzteile verschlissen oder beschädigt sind, müssen sie wie folgt ausgetauscht werden:

- Zange in geöffnetem Zustand feststellen.
- Schweißbandhalter an den Enden der Schweiß-Backen lösen.
- Schweißelektrode entfernen.
- Neue Schweißelektrode montieren. Darauf achten, dass die Enden des Schweißbandes richtig im Schweißbandhalter montiert werden.
- Stellschrauben des Schweißbandhalters festziehen.

Instandhaltung

Das Oberteflon täglich mit einem Tuch von Schmutz befreien.

Energieverbrauch

SP281	:	Max.	650 Watt (während Schweißzyklus).
SP381	:	Max.	1500 Watt (während Schweißzyklus).
SP631	:	Max.	1050 Watt (während Schweißzyklus).

Notice d'instruction Super Poly 281, 381 & 631

Avant l'utilisation

- Assurez-vous que le voltage indiqué sur la machine correspond à celui du secteur.
- Branchez la prise de la pince dans la fiche du transformateur. Seule une position est possible. Verrouillez la prise avec la bague de fermeture. Allumez l'interrupteur du transformateur (voyant ON/OFF).
- Votre pince SUPER POLY est prête à être utilisée.

Mode d'emploi

- La pince SUPER POLY est un système de soudure par impulsion mobile qui s'utilise manuellement.
- Le temps de soudure est réglable au niveau du transformateur grâce au potentiomètre gradué de 1 à 10. Il dépend de l'épaisseur et de la nature du film à souder.
- Le cycle de soudure est activé en pressant le bouton vert qui se trouve sur la pince. Dès que celui-ci est actionné, la lumière rouge sur la pince s'allume. La pression sur le bouton vert doit être maintenue jusqu'à ce que la lumière rouge s'éteigne, ce qui signifie que le cycle de soudure est terminé.
- Après le cycle de soudure, les mâchoires doivent être maintenues fermées durant 3 secondes environ, ceci afin de refroidir la soudure, et ne pas endommager les téflons qui recouvrent les résistances.

Important

Quelques essais vous permettront d'ajuster le temps de soudure du transformateur. Important: toujours faire les essais avec du film et commencer par un réglage du potentiomètre à 2, puis au fur et à mesure du résultat, augmenter très progressivement le réglage afin de trouver la valeur adaptée au film. Si la soudure n'est pas assez solide, le temps de soudure devra être augmenté.

A noter: Avec une utilisation continue, les mâchoires deviendront chaudes. Il peut s'avérer nécessaire de réduire quelque peu le temps de soudure.

Remplacement des éléments chauffants

Les éléments chauffants, composés du fil de soudure et du téflon, s'usent au fur et à mesure de l'utilisation. Le parfait respect du temps de refroidissement (environ 3 sec.) et un bon réglage du temps de soudure permettent d'augmenter de manière importante la durée de vie des téflons. En cas d'usure, les éléments chauffants doivent être remplacés:

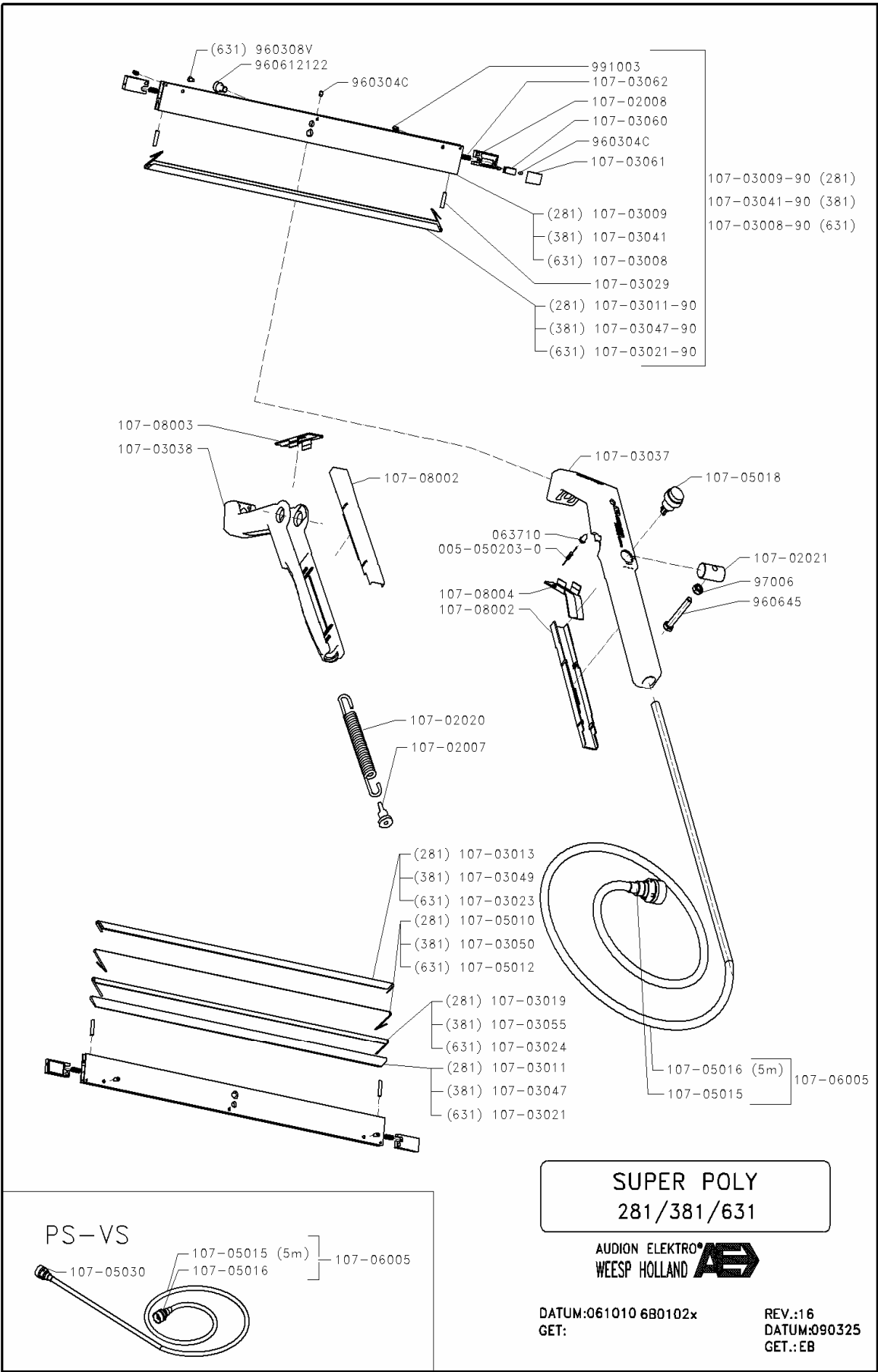
- Maintenir la pince ouverte pour simplifier le démontage (à l'aide du ruban adhésif par exemple).
- Pousser vers l'intérieur des mâchoires les pièces de couleur noire (appelées bloc de tension Réf. 107-02008) qui se situent à chaque extrémité des barres de soudure, et insérer des épingles dans les trous extérieurs pour les maintenir en place.
- Desserrer les vis (Réf. 991003) se situant sur les flancs des blocs à l'aide d'une clé de six pans (1,5 mm).
- Séparer les fils de résistance des blocs de tension.
- Répéter cette action à chaque extrémité des résistances pour le remplacement.
- Positionner les nouvelles résistances et introduire chaque extrémité cuivrée dans le bloc de tension.
- S'assurer que les fils sont parfaitement tendus.
- Serrer les vis avec cette même clé de six pans.
- Oter les épingles qui bloquent les blocs de tension.

Maintenance

Nettoyez les mâchoires régulièrement avec un tissu humidifié. Cette opération doit être effectuée lorsque la pince est mise hors tension d'alimentation.

Alimentation électrique

SP281	:	Max.	650 Watts (pendant la soudure)
SP381	:	Max.	1500 Watts (pendant la soudure)
SP631	:	Max.	1050 Watts (pendant la soudure)



This publication, or parts thereof, may not be reproduced in any form, by any method, for any purpose.

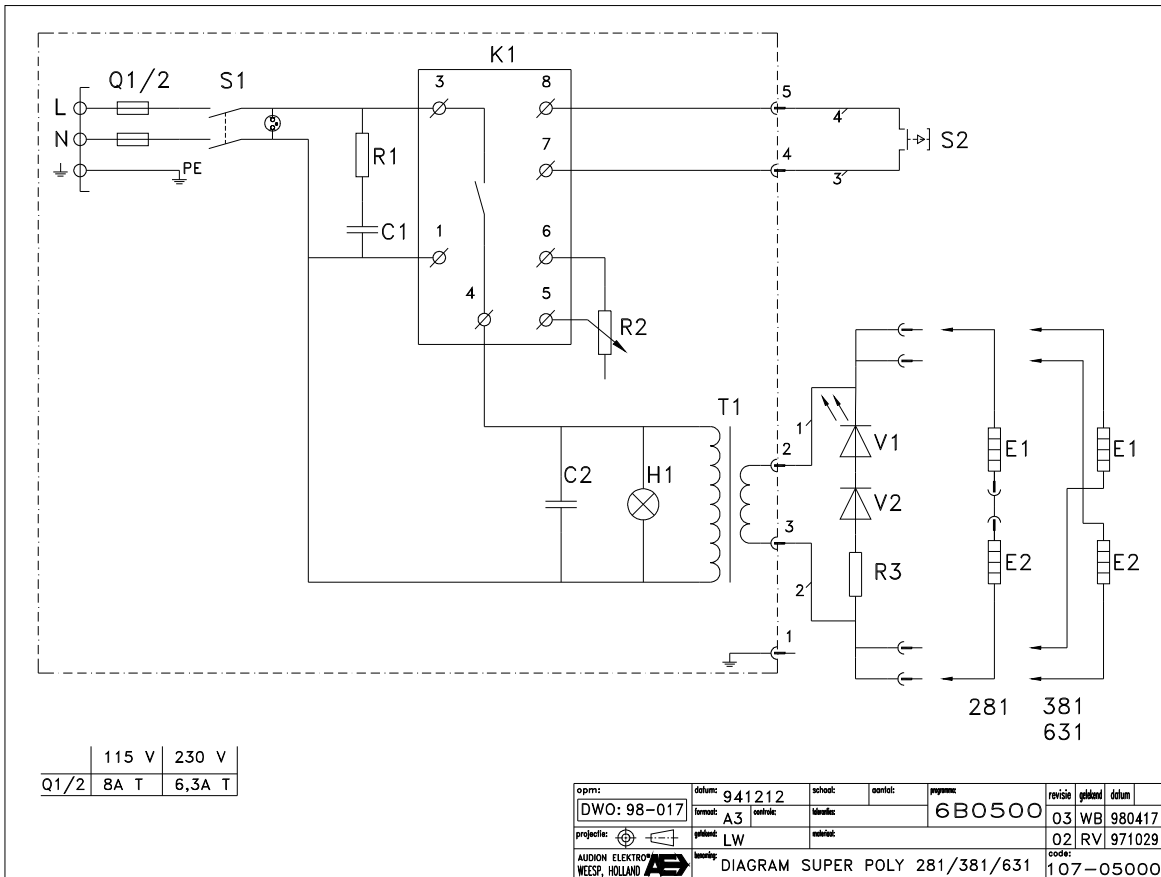
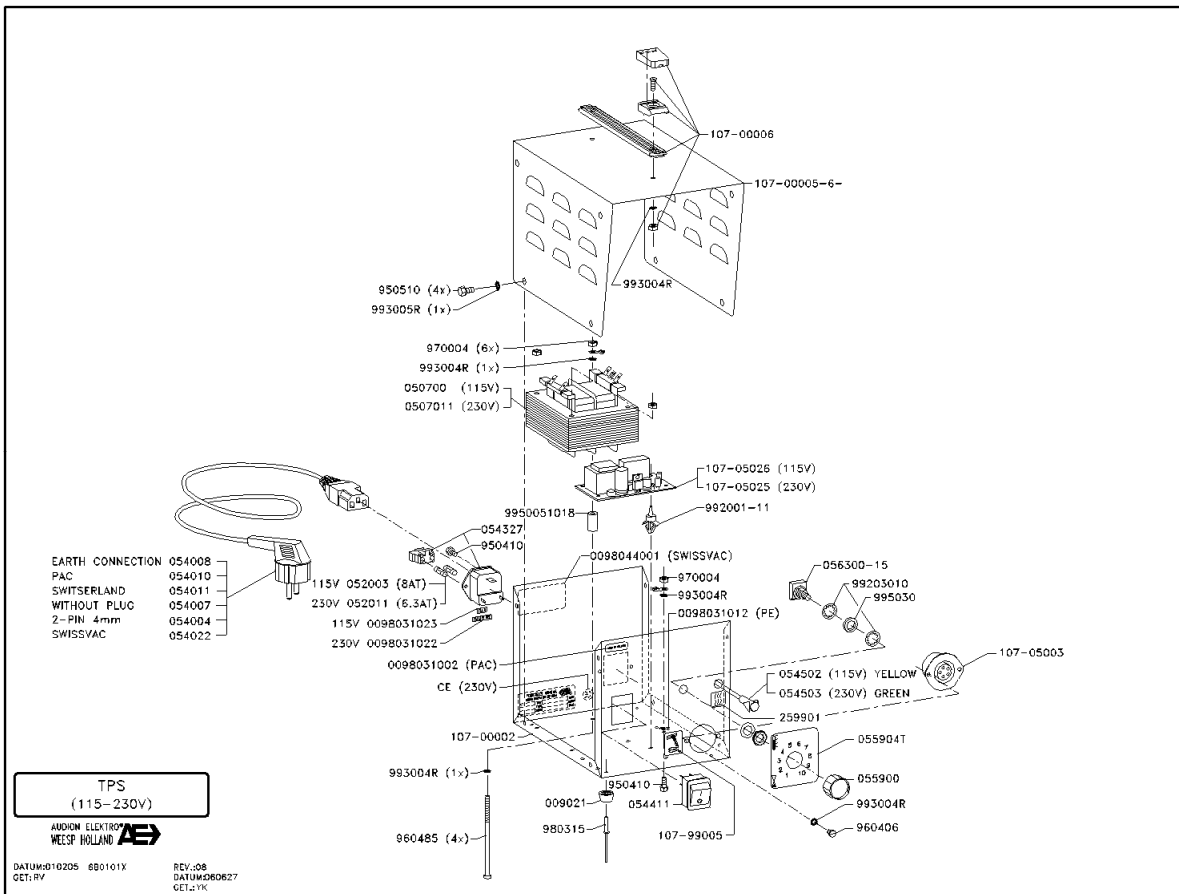
Aanbevolen reserve onderdelen / Recommended spare parts / Empfohlenen Ersatzteile

Article number	Name (Super Poly 281/381/631)	Per machine
107-03029	Teflon tube	4
052011	Fuses 6.3A (20x5)	2
052003	Fuses 8A (20x5)	2
AUDC	Audiocone, anti adhesive grease	1

Article number	Name (Super Poly 281)	Per machine
107-03011-90	Seal strip complete	2
107-03013	Upper Teflon	2
107-03019	Under Teflon	2
107-05010	Seal wire 3 mm.	2

Article number	Name (Super Poly 381)	Per machine
107-03047-90	Seal strip complete	2
107-03049	Upper Teflon	2
107-03055	Under Teflon	2
107-03050	Seal wire 3 mm.	2

Article number	Name (Super Poly 631)	Per machine
107-03021-90	Seal strip complete	2
107-03023	Upper Teflon	2
107-03024	Under Teflon	2
107-05012	Seal wire 3 mm.	2



opm:	DWO: 98-017	datum:	941212	school:	opmloc:	projnum:	6B0500	revisie:	gemaakt:	datum:
projectie:		format:	A3	revisie:		identific:		03	WB	980417
		publiek:	LW	editloc:				02	RV	971029
AUDION ELEKTRO WESCP, HOLLAND										
DIAGRAM SUPER POLY 281/381/631										
code: 107-05000										

This publication, or parts thereof, may not be reproduced in any form, by any method, for any purpose.



EC-DECLARATION OF CONFORMITY

AUDION ELEKTRO B.V., located at the Hogeweyselaan 235 in Weesp,
The Netherlands

herewith declares that the

SUPER POLY SEALER

Type: 281 PS; 381 PS; 631 PS

- is in conformity with the provisions of the following EEC directives:
73/23/EEC Low Voltage Directive
89/336/EEC EMC-Directive
- and that the following (parts/clauses of) harmonized standards have
been applied:
EN-ISO 12100-1/2; EN 1037; EN 60204-1

Weesp, March '06


A. Fitoussi
Director

CD 027F1002: 03

AUDION ELEKTRO

Hogeweyselaan 235,
1382 JL Weesp, Holland
Tel : +31(0)294 491717
Fax: +31(0)294 491761
E-mail: export@audion.nl
E-mail: holland@audion.nl
Website: www.audion.com

Represented by